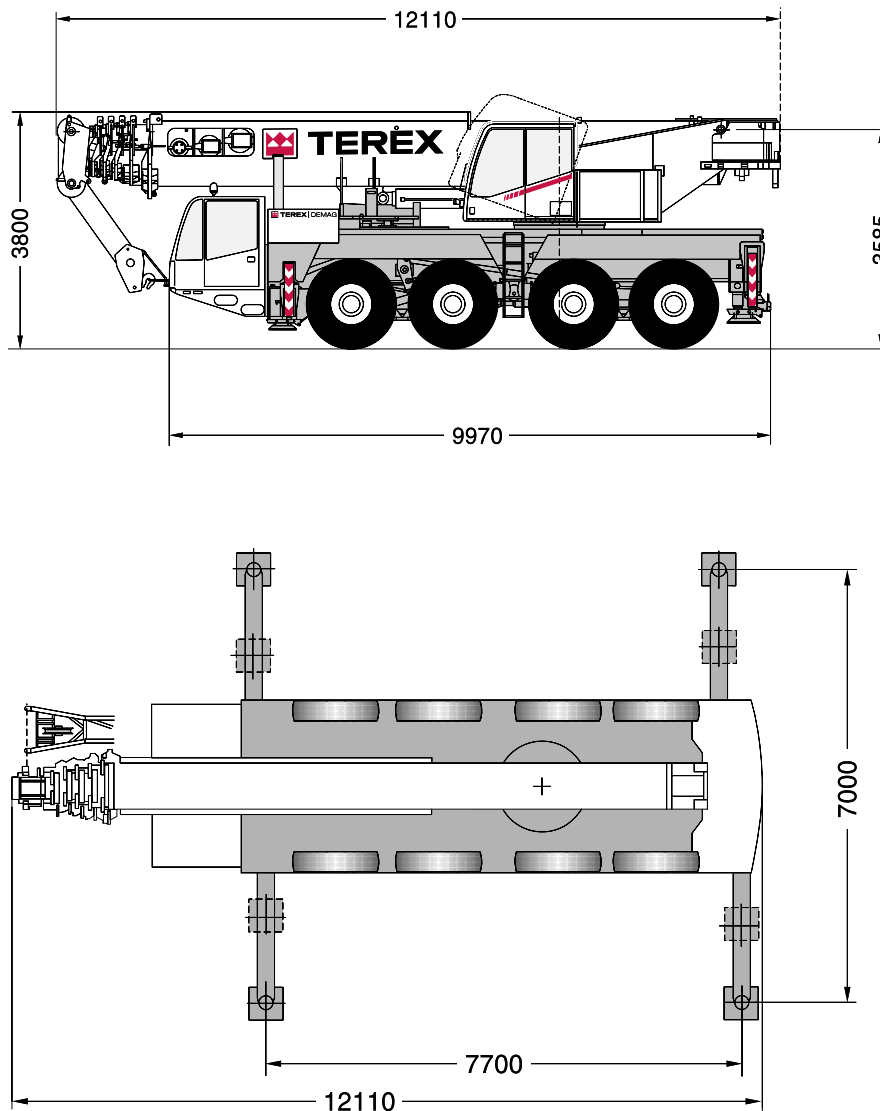


Descripción General

Es una grúa ideal para trabajos de gran envergadura, a grandes distancias y elevadas alturas. Su sistema de dirección integral en todos sus ejes, la convierte en un equipo versátil adaptable a las condiciones de cada trabajo.

CAPACIDAD MÁXIMA = 100TN
MÁXIMA DE PLUMA TELESCÓPICA: 50M
MÁXIMA DE PLUMÍN: 17,6M
MÁXIMA DE PLUMA: 67,6M

Dimensiones



Rangos de Trabajo de Pluma Principal

