

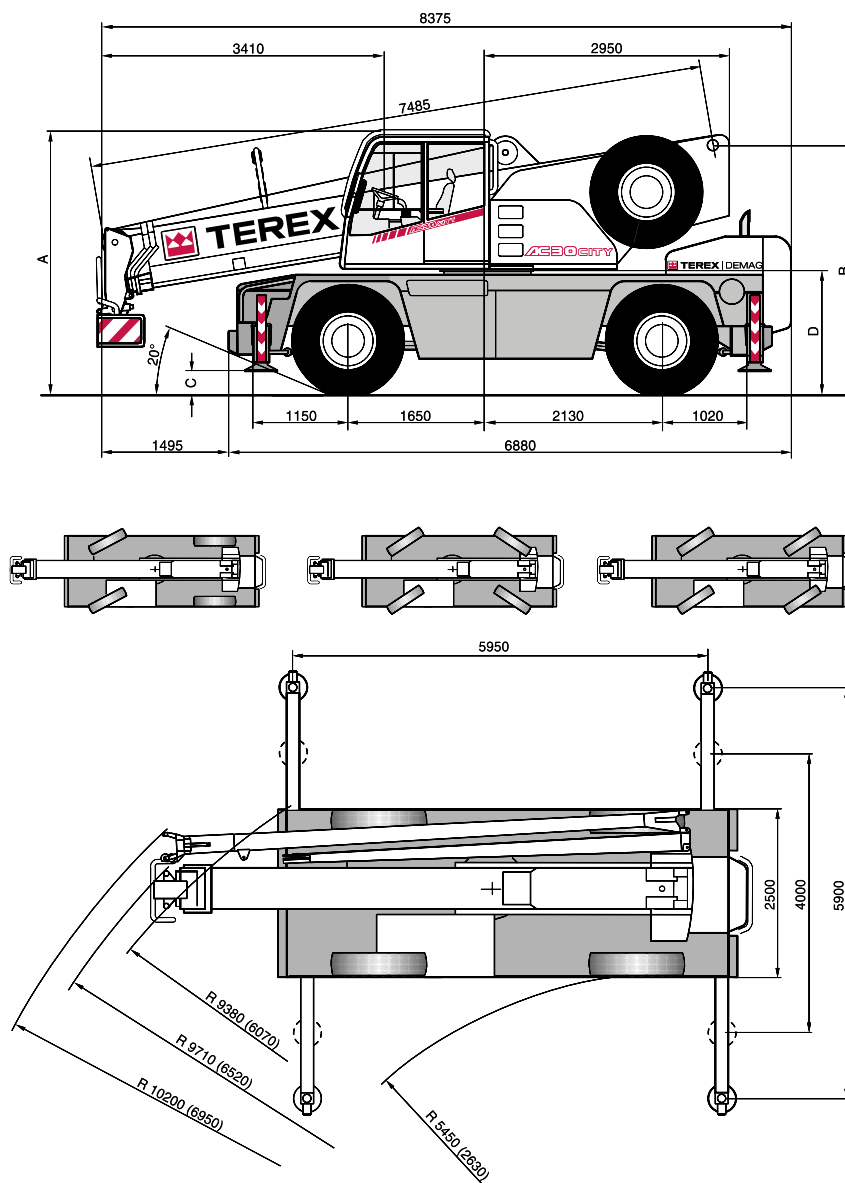
## Descripción General

Su tamaño reducido acompañado de una gran pluma telescópica, la convierten en un equipo ideal para trabajos dentro de fábricas e industrias y en zonas urbanas, como así también el fácil y ágil traslado de carga hasta 7tn.

Su sistema de dirección integral en todos sus ejes, la convierte en un equipo versátil, adaptable a las condiciones de cada trabajo.

CAPACIDAD MÁXIMA: 30TN  
MÁXIMA DE PLUMA TELESCÓPICA: 25M  
MÁXIMA DE PLUMÍN: 13M  
MÁXIMA DE PLUMA: 38M

## Dimensiones



( ) con dirección independiente en ejes traseros

## Rangos de Trabajo de Pluma Principal

